

Pendellautsprecher 20W / 100V

PL-20



Pendellautsprecher PL-20

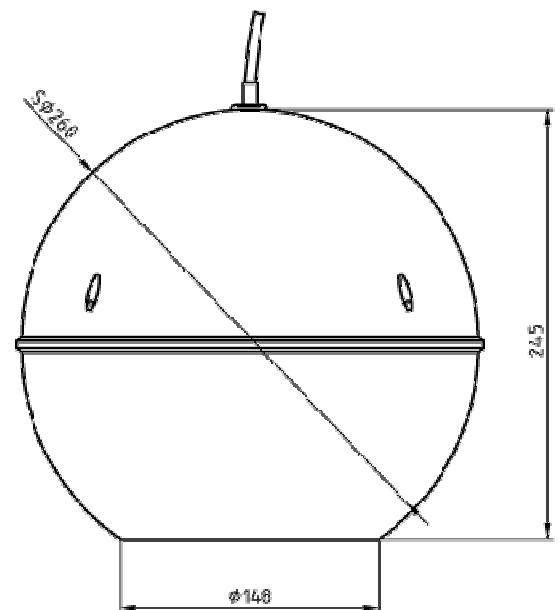
Der runde Pendel-Lautsprecher **PL-20** in weiß (ähnlich RAL 9010), überzeugt durch ein schlagfestes, UV-beständiges ABS Gehäuse (UL94 V0) und einen leistungsfähigen 165mm Breitband-Lautsprecher. Der Lautsprecher erfüllt mit **IP35** (IEC 529) höchste Sicherheitsanforderungen.

Der Anschluss erfolgt über ein 2-adriges, 5m langes Kabel, dass bis zu 40 kg Traglast hält und den Sicherheitsgedanken konsequent weiterführt.

Die Leistungsanpassungen des Lautsprechers können einfach per Drehschraube an der Oberseite der Kugel eingestellt werden. Der niederohmige Betrieb dieses optisch ansprechenden Pendel-Lautsprechers ist ebenfalls möglich.

Technische Daten

Nennbelastbarkeit bei 100V:	20/15/10/5/2,5 W
Nennbelastbarkeit bei 8Ohm	20 W
Übertragungsbereich:	189 - 11.876 Hz
SPL 1W/1m:	97,7 dB
SPL Pmax/1m:	116,8 dB
Maße:	260 mm
Abstrahlwinkel 4 KHz / -10dB:	120°
Gewicht:	2,90 kg
Connector:	2-adriges Kabel 5m
Farbe:	ähnl. RAL 9010



Änderungen vorbehalten!



Distribution Europa:

VITEC AUDIO GMBH

D-66839 Schmelz, Am Erzweg 9
 Tel.: +49 6887/30041-0, Fax: +49 6887/30041-111
 www.vitec-audio.de, eMail: info@vitec-audio.de