

Aktiver Monitorlautsprecher 50W

ML-50 aktiv ws
ML-50 aktiv sz



Aktiver Monitorlautsprecher ML-50 aktiv (ws oder sz)

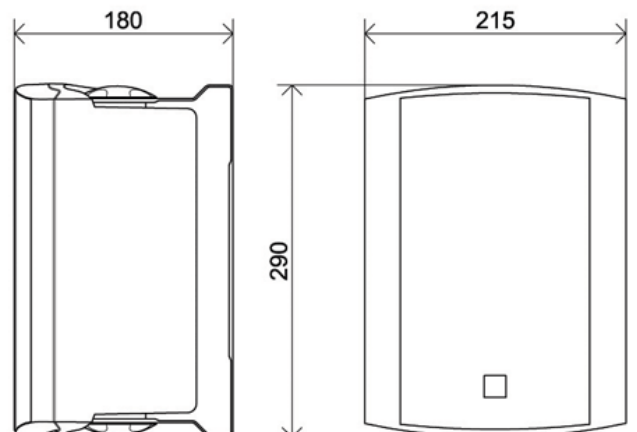
Die neue aktiv verstärkte Monitorbox bietet druckvollen Klang für beste Musikqualität. Dabei sorgt der integrierte Verstärker für die passende Leistungsversorgung der 50W starken 2-Wege Monitorbox. Ein 2-Band Equalizer an der Rückseite des Lautsprechers ermöglicht die Feinabstimmung der Bässe und Höhen.

Der Lautsprecher lässt sich durch die mitgelieferte Halterung mühelos an der Wand montieren und eignet sich besonders gut für die Beschallung von Restaurants, Bars und Bistros.

Das hochstabile High-Density-ABS-Gehäuse ist in weiß und schwarz erhältlich.

Technische Daten

Nennbelastbarkeit:	50 W
Übertragungsbereich:	100-20.000 Hz
SPL 1W/1m:	95,2 dB
SPL Pmax/1m:	112,2 dB
Maße:	290x215x180 mm
Temperaturfestigkeit:	-20 / +80 °C
Abstrahlwinkel 4KHz / -10dB:	120°
Gewicht:	4,35 kg
Verpackungseinheit:	4
Befestigung:	Wandhalterung
Farbe:	ws – weiß oder sz - schwarz



Abbildungen sind nicht bindend! Irrtümer und Änderungen vorbehalten!



Distribution Europa:

VITEC AUDIO GMBH

D-66839 Schmelz, Am Erzweg 9
Tel.: +49 6887/30041-0, Fax: +49 6887/30041-111
www.vitec-audio.de, eMail: info@vitec-audio.de