

## Druckkammerlautsprecher 15W / 100V

### DKL-15



### Druckkammerlautsprecher DKL-15

Zuverlässiges und UV-beständiges Druckkammer-System in lichtgrau, ähnlich RAL 7035, mit herausgeführtem, einen Meter langem Anschlusskabel, zur schnellen Montage.

Der enorme Schalldruck, die hohe Witterungsbeständigkeit und der breite Übertragungsbereich sind ideal geeignet für den industriellen Einsatz.

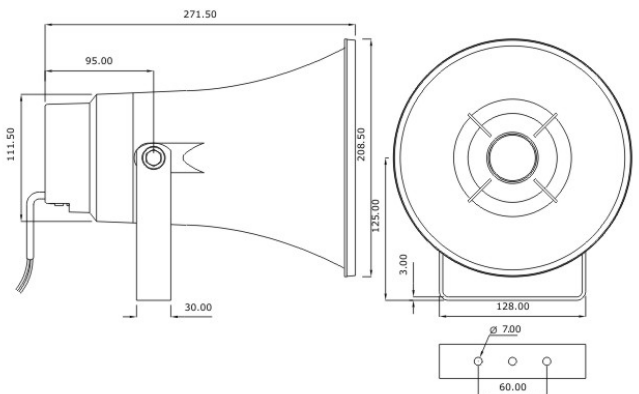
Die Schutznorm IP66 gewährleistet Betriebssicherheit auch unter schwierigsten Bedingungen. Das schlagzähe ABS-Gehäuse nach UL94V0 garantiert nachhaltige Stabilität.

Mitgeliefert wird eine U-förmige, rostfreie V2A-Universalhalterung für eine flexible Montage.

Neben einem hohen Schalldruck haben Sie die Möglichkeit flexibler Leistungsanpassung – DKL-15: 20 Ohm. Die Einstellung nehmen Sie mühelos an der Rückseite des Lautsprechers vor.

### Technische Daten

Nennbelastbarkeit:	15/7,5/3,75/1,87 W
Übertragungsbereich:	300 - 12.500 Hz
SPL 1W/1m:	107,3 dB
SPL Pmax/1m:	119,1 dB
Maße:	200x250 mm
Temperaturfestigkeit:	-50 / +100 °C
Abstrahlwinkel 4 KHz / -10dB	50°
Gewicht:	1,9 kg
Verpackungseinheit:	8
Schutzklasse(n):	IP66 zertifiziert
Befestigung:	V2A-Universalhalterung
Connector:	2-ad. Kabel + Drehschalter
Farbe:	RAL 7035



Abbildungen sind nicht bindend! Irrtümer und Änderungen vorbehalten!



Distribution Europa:

**VITEC AUDIO GMBH**

D-66839 Schmelz, Am Erzweg 9  
 Tel.: +49 6887/30041-0, Fax: +49 6887/30041-111  
 www.vitec-audio.de, eMail: info@vitec-audio.de